

NTP 448: Trabajos sobre cubiertas de materiales ligeros

Travaux sur les couvertures en matériaux légers
Works over light roof

Vigencia	Actualizada por NTP	Observaciones	
Válida			
ANÁLISIS			
Criterios legales		Criterios técnicos	
Derogados:	Vigentes:	Desfasados:	Operativos: SI

Redactor:

José M^a Tamborero del Pino
Ingeniero Industrial

CENTRO NACIONAL DE CONDICIONES DE TRABAJO

Introducción

La utilización de cubiertas ligeras para la cobertura de distintos tipos de estructuras tiene un uso generalizado debido al poco peso, su fácil transporte y montaje, unido a un costo bastante reducido respecto a otros sistemas de cobertura.

En la ejecución de los distintos trabajos, de desmontaje o montaje, de mantenimiento o de limpieza principalmente, sobre cubiertas ligeras ya sean planas o inclinadas se dan una serie de circunstancias, como pueden ser la altura a la que se efectúan los mismos, la baja resistencia y fragilidad de los materiales, las inclemencias atmosféricas, la pendiente mas o menos acentuada, etc. que hacen que el número de accidentes que se producen mientras se efectúan dichos trabajos tengan consecuencias casi siempre mortales o con incapacidades permanentes.

El objetivo de la presente N.T.P. es dar a conocer los distintos tipos de factores de riesgo a los que se ven sometidos los operarios que realizan trabajos diversos sobre cubiertas ligeras como placas, claraboyas, lucernarios, etc. y las medidas de prevención y protección asociadas frente a los mismos.

Definición

Se entiende por materiales ligeros, las diversas placas planas, onduladas o nervadas, no concebidas para soportar el tránsito de las personas sobre los mismos, salvo que se adopten medidas de protección y hechas de los siguientes materiales principalmente:

- Vidrio armado o no.
- Amianto-cemento.
- Chapa ondulada de espesor inferior a 100 mm.
- Resinas de poliéster con o sin fibra de vidrio, cloruro de polivinilo, y más generalmente, polímeros termoplásticos.
- Pizarra.
- Tejas.

Riesgos y factores de riesgo

Los principales riesgos y factores de riesgo asociados a la realización de trabajos sobre cubiertas de materiales ligeros, claraboyas, lucernarios, etc., son:

Caídas de altura: al subir o bajar de la cubierta mediante escaleras manuales portátiles o fijas; por rotura de las cubiertas al pasar el operario; pisar directamente sobre claraboyas o tragaluces interiores de insuficiente resistencia; por las inclemencias atmosféricas.

Caída de objetos o de parte de la cubierta sobre personas: por acumular cargas excesivas sobre las mismas; al pisar directamente sobre la superficie rompiéndose una parte de la misma; por contactos eléctricos con cables accesibles desde la cubierta.

Medidas de prevención y protección

Caídas de altura a través o desde cubiertas

Normas sobre utilización de escaleras o escalas

Cuando el acceso a la cubierta se haga por medio de escaleras manuales se deben tomar todas las medidas de seguridad inherentes a su uso. Ver la NTP-239-89 Escaleras manuales de esta misma colección.

Si se trata de alturas superiores a los 7 metros y el acceso se realiza mediante escalas fijas verticales o inclinadas se deberían cumplir las recomendaciones especificadas en la NTP-408-96 "Escalas fijas de servicio" con las siguientes particularidades:

- Al pie de la escalera se instalará un cartel que indique la prohibición de uso por personal no autorizado además de instalar una puerta provista de cierre con llave.
- Al final de la escalera instalar una barandilla basculante con dispositivo de cierre automático por gravedad asegurando que el operario no caerá por la abertura de la escala.
- Además se cumplirá lo indicado en el punto relativo a los equipos individuales de protección personal y más concretamente sobre la utilización de dispositivos anticaídas.

Protecciones colectivas

La instalación de protecciones colectivas (redes de seguridad, barandillas, pasarelas, cables de vida, telas metálicas, etc.) de forma permanente o eventual asegura al trabajador contra cualquier caída por rotura de parte de la cubierta, lucernarios, claraboyas, etc.

Se deben instalar redes de seguridad siempre que las condiciones de la nave así lo permitan y como medida complementaria a otras frente a la existencia del riesgo de caída de altura. La utilización eficaz de las redes implica seguir las reglas que se resumen en el cuadro 1.

CUADRO 1: Recomendaciones para la utilización de redes

- Instalarlas bajo la zona de trabajo y de circulación.
- Montarlas lo más cerca posible de la superficie de trabajo, para que en el caso de una caída eventual, el operario no pueda encontrar en su trayectoria ningún obstáculo de la estructura inferior; además la altura de caída se debe limitar a un máximo de 6 m.
- Por otro lado la superficie o zona de la cubierta que la red protege debe estar permanentemente acotada mientras duren todos los trabajos a fin y efecto de impedir que se pueda circular por zonas no protegidas.
- Su instalación la efectuarán equipos especializados.
- Controlar el estado de las redes en el tiempo ya que sus cualidades mecánicas se ven alteradas en particular por los rayos ultravioletas y la humedad. Su sustitución será imperativa periódicamente aconsejándose cada año o antes si se comprueba algún tipo de deterioro.

La instalación de barandillas perimetrales debe cumplir las siguientes normas:

- Prever puntos de anclaje permanentes de los montantes soporte de las barandillas en el perímetro de los tejados de los edificios.
- Situar las barandillas de protección rígida en el perímetro del tejado a una altura que será función de la pendiente del tejado y de su geometría; en ningún caso será inferior a 0,90 m. y se complementará con un rodapié de 30 cm de altura que impida la caída de objetos o materiales. La resistencia será de 150 kg/ ml.
- Estar instaladas permanentemente sobre todo si se interviene frecuentemente en la cubierta.

Existen distintos tipos de barandillas fijadas sobre vigas de madera o metálicas o aprovechando el sistema que fija las piezas que forman las cubiertas (Fig. 1).



a) Fijadas sobre vigas de madera

b) Fijadas sobre vigas metálicas

c) Fijadas sobre la cubierta

Figura 1. Tipos de barandillas perimetrales

Para no pisar directamente sobre las cubiertas se utilizan pasarelas de circulación entre la cubierta y los trabajadores facilitando de esta forma la realización de trabajos sobre éstas. Para facilitar su montaje deben estar diseñadas para ser ensambladas a medida que se avanza en los trabajos y ser desplazadas sin que en ningún caso el trabajador deba apoyarse directamente sobre la cubierta. Según la frecuencia de acceso a la cubierta las pasarelas deben dejarse permanentemente sobre ella y sobre todo nunca debe quedarse solo un trabajador realizando las operaciones encomendadas.

Los materiales más utilizados en la fabricación de las pasarelas son el aluminio y la madera. El aluminio es un material muy apropiado para las pasarelas por ser ligero e inoxidable. La superficie debe ser antideslizante, flexible y con perforaciones para limitar la acción del viento. Los módulos deben tener unas perforaciones longitudinales que permitan el paso de las fijaciones de la cubierta (fig. 2). Sus características técnicas esenciales son las siguientes: anchura mínima, 0,5 m; longitud aproximada, 3 m; espesor, 0,03 m; peso, 15 Kg. La pendiente máxima para instalar estos dispositivos es del 40 % y la carga máxima de servicio, 100 Kg por cada 2,25 m.

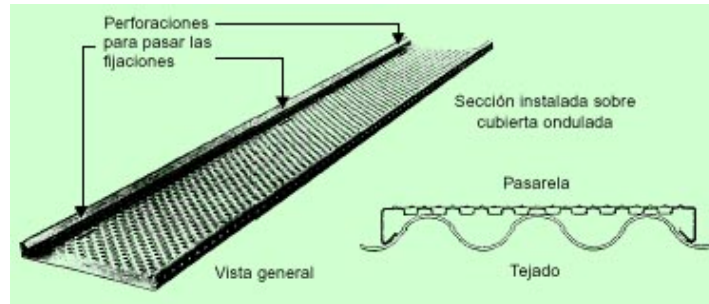


Fig. 2. Pasarelas de aluminio

El ensamblaje de las pasarelas se hace mediante dos eclisas que se introducen en cada uno de los dos extremos doblados de una pasarela (fig. 3). Luego se ensamblan con una segunda pasarela (fig. 4).

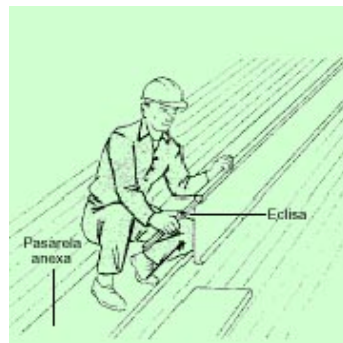


Fig. 3: Preparación del ensamblaje Pasarela anexa Eclisa Eclisas



Fig. 4: Ensamblaje de pasarelas

Describimos cuatro sistemas de **instalación de pasarelas de aluminio**.

Las **pasarelas paralelas a la pendiente** de la cubierta deben instalarse con sus bordes doblados orientados hacia el suelo. Para evitar los riesgos derivados de un posible basculamiento en caso de choque en los puntos A o B, las placas deben ser fijadas en dos puntos situados cada uno de ellos sobre una línea de apoyo, por medio de una plaquita situada sobre las fijaciones de las placas (fig. 5)

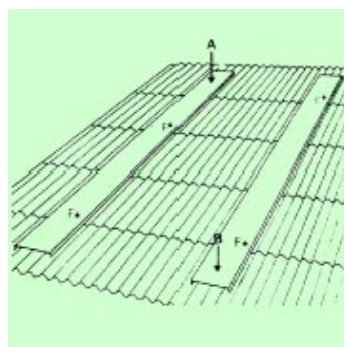


Fig. 5: Pasarela instalada paralela a la pendiente

Las **pasarelas perpendiculares a la pendiente** de la cubierta deben instalarse con sus bordes doblados orientados hacia el cielo. Cuando la pendiente es inferior al 15 % deben instalarse a lo largo de las líneas de las fijaciones (fig. 6). Nunca se deben instalar en

medio de un vano (fig. 7) Si el apoyo constituido por las fijaciones existentes es insuficiente, es conveniente instalar tres topes de seguridad por pasarela (fig. 8) montados sobre las fijaciones (fig. 9). Cuando la pendiente está comprendida entre el 15 y el 40 % las pasarelas deben asegurarse mediante tres topes de seguridad o por doble chaveteado sobre una pasarela paralela a la línea de máxima pendiente previamente asegurada según se ha explicado en el apartado anterior (fig. 10 y 11).



Fig. 6: Pasarela instalada perpendicular a la pendiente

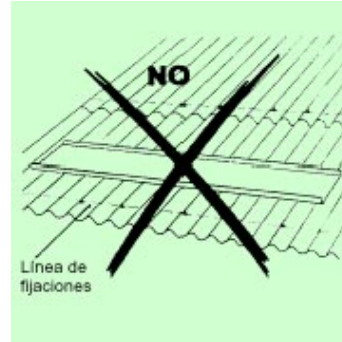


Fig. 7: Pasarela instalada incorrectamente



Fig. 8: Pasarela apoyada sobre tres topes de seguridad

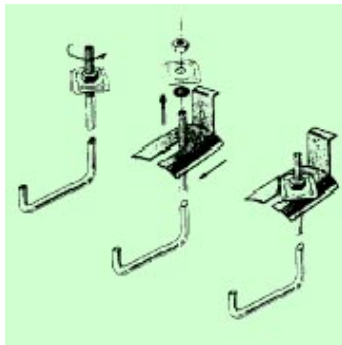


Fig. 9. Montaje de topes de seguridad



Fig. 10. Chaveteado sobre una pasarela paralela

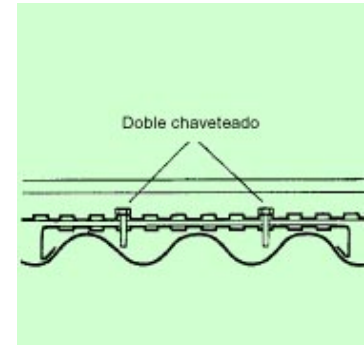


Fig. 11. Detalle del doble chaveteado

Las pasarelas también se pueden colocar **solas o ensambladas de forma combinada** perpendiculares y paralelas. Cuando la pendiente es inferior al 15 % las pasarelas solas o ensambladas paralelas a la pendiente deberán estar aseguradas como mínimo en dos puntos de sujeción y las perpendiculares a la pendiente deberán estar instaladas a lo largo de la línea de las fijaciones (fig. 12). En el caso de que las fijaciones sea insuficientes es conveniente instalar tres topes de seguridad por pasarela.

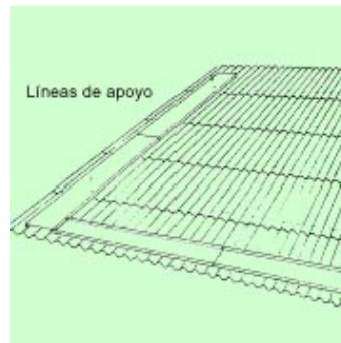


Fig. 12: Montaje combinado de pasarelas Doble chaveteado

Quando la pendiente esté comprendida entre el 15 y el 40 % las pasarelas paralelas a la pendiente deben estar aseguradas en dos puntos de sujeción y las perpendiculares a la pendiente deben estar obligatoriamente estabilizadas por topes de seguridad (en caso de pasarelas ensambladas hay que instalar como mínimo tres topes) (Fig. 13 Pasarelas estabilizadas por topes de seguridad) o por doble chaveteado sobre dos pasarelas paralelas a la pendiente, las cuales a su vez están aseguradas. (Ver Fig. 10).

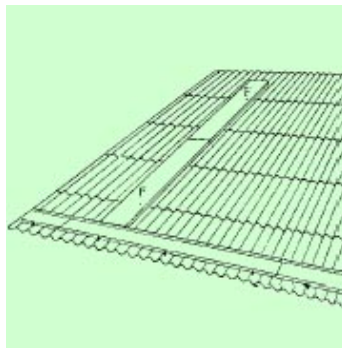


Fig. 13: Pasarelas estabilizadas por topes de seguridad

Cuando las pasarelas se montan directamente sobre las vigas, se pueden colocar indistintamente con sus bordes doblados mirando a suelo o al cielo presentando en este último caso una mayor resistencia a la flexión. Para fijarlas a las vigas se utilizan topes fijados a las pasarelas y las vigas simultáneamente (fig. 14 y 15).

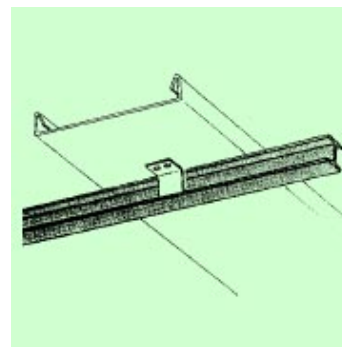
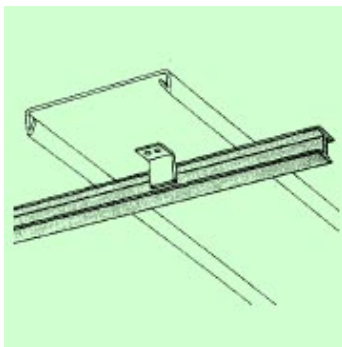


Fig. 14: Pasarelas montadas sobre vigas mirando al suelo Fig. 15: Pasarelas montadas sobre vigas mirando al cielo

Las pasarelas de madera se montan con la ayuda de cinco elementos principales: topes de servicio, pasarelas con traviesas superpuestas, escaleras, pasarelas de tope y pasarelas de circulación. La distribución de estos cinco elementos se realiza según se puede observar en la fig. 16. Describimos cada uno de los elementos, sus funciones y la forma de montarlos.

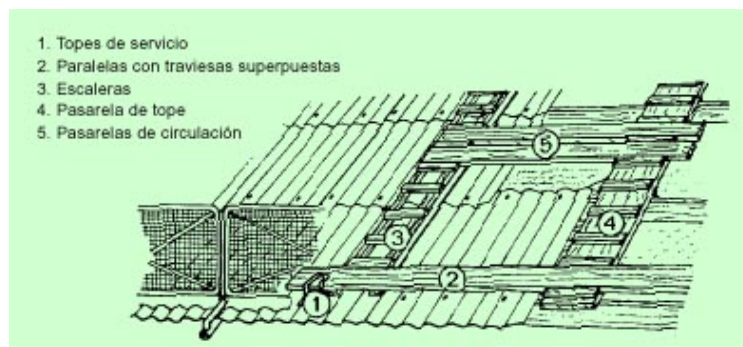


Fig. 16: Instalación de superficies de circulación mediante pasarelas de madera

Los topes de servicio se componen de una horquilla soldada a una pletina con un agujero para poder pasar un tornillo de fijación y de una cuña de madera agujereada igualmente (fig. 17). Están destinados únicamente a bloquear y asegurar las pasarelas de tope, no debiéndose utilizar para anclar cinturones de seguridad. El montaje y su distribución sobre la cubierta se hace en líneas horizontales espaciados por una distancia igual a la anchura de las pasarelas de tope que vayan a utilizarse (fig. 18). La primera línea se debe instalar sobre la viga maestra, mientras que la última se colocará sobre la viga más cercana a la cumbre de forma que la distancia sea como máximo la anchura de las escaleras o sea aproximadamente 3 m. Se instalarán las líneas intermedias que sean necesarias en función de la longitud de la cubierta (fig.19).

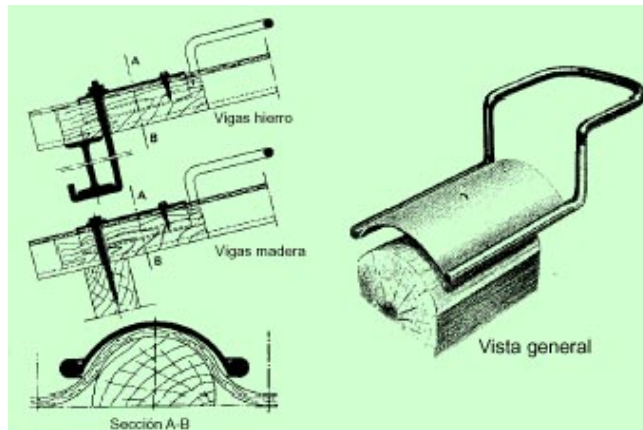


Fig. 17: Topes de servicio

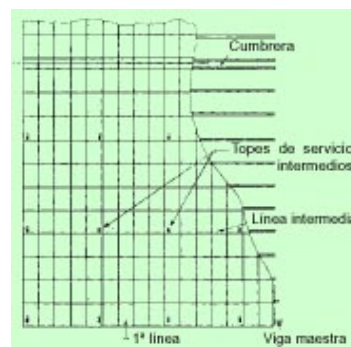
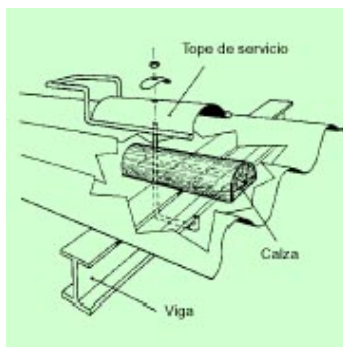


Fig. 18: Montaje de topes de servicio sobre la cubierta Fig. 19: Distribución de los topes de servicio sobre una cubierta

Las **pasarelas con traviesas superpuestas** están situadas paralelamente a la línea de máxima pendiente; suelen estar constituidas por dos tablonces de 0,22 m de anchura cada una unidas entre sí por traviesas (fig. 20). Las medidas principales aconsejables son: espesor mínimo, 0,35 m; anchura mínima, 0,44 m; longitud, múltiplo de la separación entre vigas (más 0,30 m de la longitud total de la cubierta con un mínimo de 3 m.); sección de las traviesas, 40 x 30 mm; separación entre traviesas: 0,35 m.

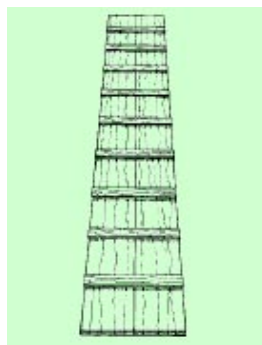


Fig. 20: Pasarelas unidas por traviesas

Las **escaleras** están situadas paralelamente a la línea de máxima pendiente. Están formadas por dos montantes unidos por listones. Fig.21 Esquema de una escalera.



Fig. 21: Esquema de una escalera

Las medidas principales aconsejables son: longitud, múltiplo de la separación entre vigas (más 0,30 m de la longitud total de la cubierta con un mínimo de 3 m.); sección de los montantes, 0,80 x 0,50 m; sección de los listones, 0,40 x 0,30 m; anchura: 0,35 m; distancia entre listones: 0,35 m.

Las **pasarelas de tope** están situadas perpendicularmente a la línea de máxima pendiente y sujetadas por los topes de servicio, sirven para impedir que se deslicen las escaleras (fig. 22). En ningún caso deben servir como pasarelas de circulación. Las medidas principales aconsejables son: espesor mínimo, 0,27 m; anchura mínima, 0,22 m; longitud: 4 m.



Fig. 22: Instalación de pasarelas de tope

Las **pasarelas de circulación** están situadas perpendicularmente a la línea de máxima pendiente y descansan sobre las escaleras o pasarelas con traviesas entre dos listones o traviesas consecutivas. Cada camino para circular está formado por un mínimo de dos pasarelas de circulación (fig. 23). Las medidas principales aconsejables, para cada una de estas dos pasarelas son: espesor mínimo, 0,35 m; anchura, 0,30 m. Estas pasarelas sólo pueden utilizarse si la pendiente es igual o inferior al 15 %.



Fig. 23: Pasarelas de circulación

La instalación de un **cable de vida** consiste en instalar longitudinalmente sobre la cumbrera un cable de acero inoxidable con fijación en sus dos extremidades y soportado a intervalos regulares por unos puntos de anclaje intermedios destinados a absorber los esfuerzos del cable. La unión entre el cable de vida y el arnés de seguridad se lleva a cabo mediante un carro especialmente diseñado para recorrer toda su longitud. En la figura 24 se puede ver un esquema de un carro de traslación sobre un cable de vida. El carro se desliza por el cable sin ninguna manipulación extra y en caso de caída el carro se bloquea, anulando así los riesgos de pendolaje.

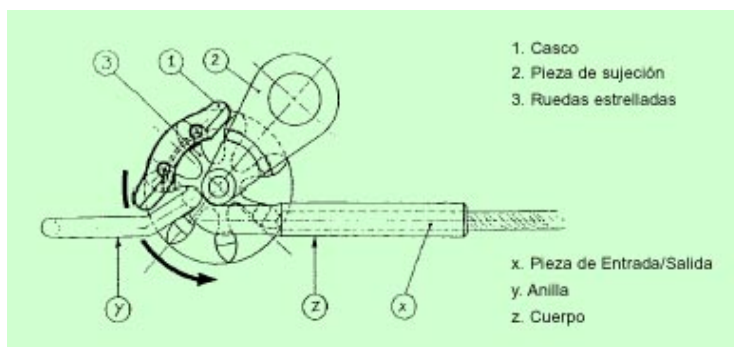


Fig. 24: Esquema de un carro de traslación sobre un cable de vida

Los puntos de anclaje del cable deben tener una resistencia mínima a la ruptura de 1000 daN y estar distribuidos de tal forma que en caso de caída accidental no se derive un movimiento pendular que podría acarrear un riesgo complementario de golpearse contra algún obstáculo fijo o móvil situado sobre la cubierta. Asimismo el cable de vida deberá tener una resistencia de 3600 daN. La unión entre el carro y la cuerda de amarre del arnés que lleva el operario se efectúa a través de un dispositivo anticaídas de clase A, Tipo 1.

La instalación de **telas metálicas permanentes** es un sistema apropiado para ser montado en la fase de construcción de la cubierta. Las telas metálicas se fijan sobre las correas antes de colocar las piezas de material ligero. La malla debe ser galvanizada y los intersticios no superiores a 0,10 m de forma que el pie de un operario no pueda atravesarla en caso de rotura de la cubierta; el diámetro de los alambres será de 2 mm como mínimo.

Para evitar que tanto el material que forma la cubierta como la tela metálica se dañen con la presión, es recomendable la instalación sobre las correas de unas bandas de espuma plástica. El tamaño aconsejable de cada uno de los paneles enrejados podría ser de 2 m x 2 m de superficie y ligeramente ensamblados unos con otros y fijados a la estructura soporte de la cubierta de forma que en caso de una sobrecarga eventual esta se reparta proporcionalmente a los paneles adyacentes al que está sometido a dicha sobrecarga.

Protecciones individuales

Para los trabajos en altura, y siempre que no sea posible instalar protecciones colectivas que ofrezcan completa seguridad frente a tal peligro, se deberán utilizar por parte de los trabajadores, equipos individuales de protección constituidos por cinturones de seguridad de suspensión compuestos por arnés regulables asociados a algún tipo de dispositivo anticaídas. La extremidad del cable o de los dispositivos anticaídas deben estar fijados en un punto de anclaje frontal o dorsal del arnés en función del trabajo a efectuar.

Para el acceso a cubiertas utilizando escaleras de longitud superior a 7 m se utilizan dispositivos anticaídas clase A de los tipos 1 y 2

pues permiten una libertad de movimientos permitiendo descansar en cualquier momento y son aconsejables en accesos a cubiertas mediante escaleras fijas verticales. Estos dispositivos deben utilizarse con cinturones de suspensión o de caída sin el elemento de amarre, efectuándose la unión entre la faja o el arnés y el dispositivo a través de elementos de anclaje.

Tipo 1: Es un dispositivo anticaída con elemento deslizante. Desliza por una línea de anclaje fija (fig. 25).

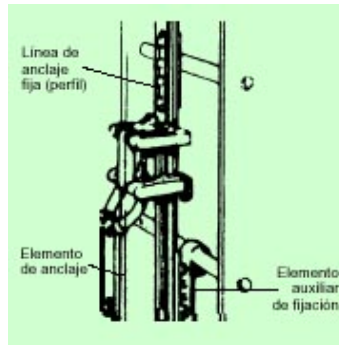


Fig. 25: Dispositivo anticaída con elemento deslizante

Tipo 2: Dispositivo anticaída con elemento rodante. Rueda por una línea de anclaje fija (fig. 26).

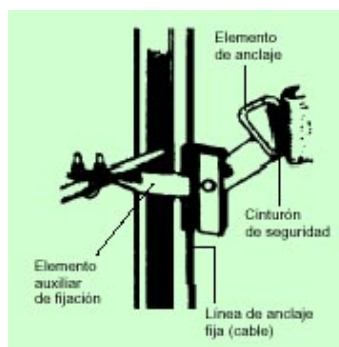


Fig. 26. Dispositivo anticaída con elemento rodante

Para trabajos propiamente dichos sobre las cubiertas se utilizan dispositivos anticaídas clase A de los tipos 3 y 4. Para su uso correcto el dispositivo debe situarse por encima del operario, colocándolo en puntos de fijación cuyas características de resistencia sean idóneas para garantizar su funcionalidad. Estos dispositivos deberán utilizarse con cinturones de caída, pudiéndose efectuar la unión a la línea de anclaje extensible, bien directamente entre los elementos de anclaje y el elemento de amarre, o entre el elemento de anclaje y la zona de conexión del arnés.

Tipo 3: Dispositivo anticaída con enrollador. Está dotado de una línea de anclaje extensible mediante un enrollador (fig. 27).

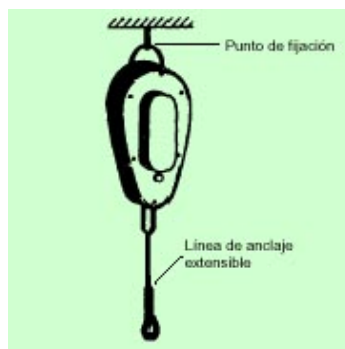


Fig. 27: Dispositivo anticaída con enrollador

Tipo 4: Dispositivo anticaída con contrapeso. Está dotado de una línea de anclaje mediante un contrapeso (fig. 28).

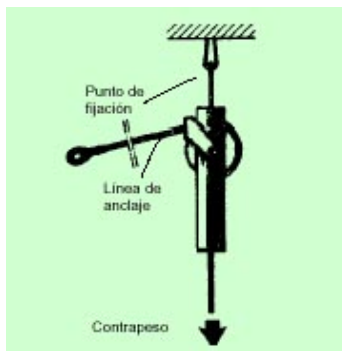


Fig. 28: Dispositivo anticaída con contrapeso

Para trabajos localizados el dispositivo anticaídas se sujeta a un punto de anclaje concreto situado sobre la cumbrera (fig. 29).

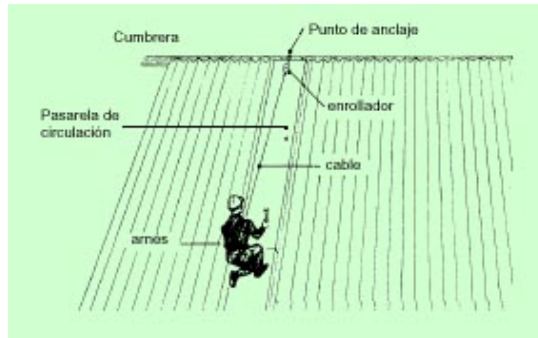


Fig. 29. Utilización de dispositivos anticaída con enrollador en trabajos localizados

Para trabajos sobre una gran superficie se utilizan dos dispositivos anticaída con enrollador anclados en dos puntos de anclaje situados en ambos extremos de la cumbrera (fig. 30).

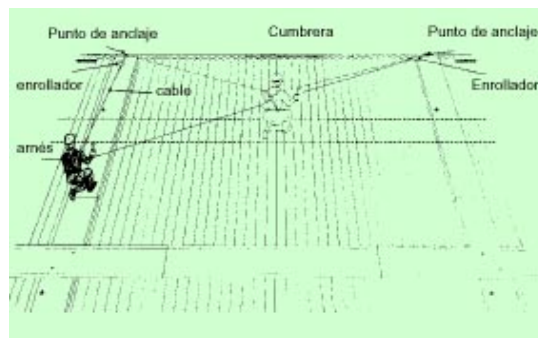


Fig. 30. Utilización de dispositivos anticaída con enrollador en trabajos sobre grandes superficies

Existen diversos tipos y sistemas de instalación de puntos de anclaje para cinturones de seguridad y sujeción de pasarelas (por ej. ganchos, anillas, etc.).

Los **ganchos** (topes de servicio) se instalan sobre la vertiente del tejado debiéndose distribuir estratégicamente para permitir la instalación de pasarelas de forma permanente y segura y a su vez, en caso necesario, el anclaje de los cinturones de seguridad. Los ganchos están compuestos de una pequeña horquilla de acero redondo galvanizado soldado sobre una pletina con la misma ondulación que las placas de fibrocemento. (Ver figuras 17 y 18). Se fijan en el gancho de sujeción de la placa, entre la tuerca y la arandela de estanqueidad, eligiendo los que están solapados pues ofrecen mayor resistencia. Estos ganchos retienen las planchas de madera u otro material impidiendo a su vez el deslizamiento eventual de las pasarelas de circulación o escaleras. Los garfios a su vez cumplen una función parecida pero son más apropiados para aguantar las pasarelas de circulación y no para anclar cinturones de seguridad o arnés. En la Fig. 31 se pueden ver un tipo de garfio instalado sobre la cubierta en caso de vigas de hierro o madera.

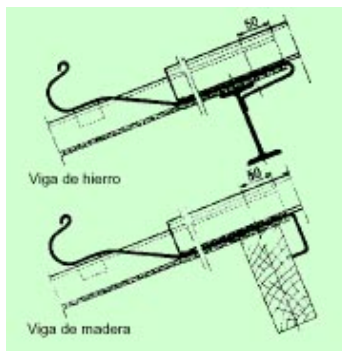


Fig. 31: Garfios instalados sobre cubierta

Las **anillas de seguridad** usualmente de hierro galvanizado se instalan estratégicamente sobre la cubierta (fig. 32). El cinturón puede amarrarse directamente a las anillas o a una cuerda unida a dos anillas idóneamente elegidas, de forma que permita desplazarse por toda su longitud (fig. 33).

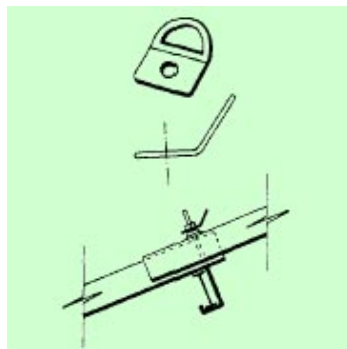


Fig. 32: Detalle de anilla de seguridad

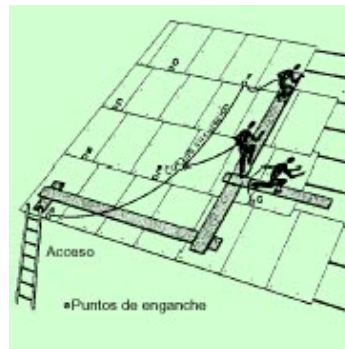


Fig. 33: Distribución y utilización de anillas de seguridad

Caídas de altura a través de lucernarios o claraboyas y otras pequeñas aberturas cubiertas de material ligero

Las medidas de prevención para evitar la caída de altura en lucernarios o claraboyas abarcan por un lado la construcción e instalación y por otro los lucernarios o claraboyas ya instalados.

Los lucernarios o claraboyas deben montarse y construirse de forma que puedan soportar una carga estática de 90 kg aplicados perpendicularmente sobre cualquier punto de la superficie. Además se deben instalar por encima del nivel normal del suelo de la cubierta.

Para los lucernarios ya montados es conveniente proteger sus lados accesibles mediante barandillas de suficiente resistencia de forma que se distingan del resto de la cubierta en caso estar cubiertas de nieve o polvo.

Otra forma de protección es cubrirlos con emparillados metálicos de una resistencia equivalente a la indicada para el propio material de cobertura. Su instalación debe garantizar que no queden limitadas las funciones normales del lucernario o claraboya y permitan el mantenimiento periódico previsto.

Para reforzar la seguridad se pueden colocar carteles de prohibición que indiquen “ No sentarse, pisar o saltar”

Caída de objetos sobre personas o instalaciones

Debe prohibirse dejar directamente sobre la cubierta objetos, materiales, accesorios de limpieza, etc. ; estos se depositarán sobre las pasarelas colocadas para circular los operarios.

No se pisará directamente sobre la cubierta ligera para que en caso de rotura y aunque no se produzca la caída del operario, las partes de la cubierta rotas puedan caer sobre las personas o instalaciones que se encuentren en la vertical del lugar donde se produzca el incidente.

Contactos eléctricos

Para prevenir el riesgo de contacto eléctrico con cables accesibles desde la cubierta, no se deben efectuar trabajos en las proximidades de conductores o elementos bajo tensión, desnudos o sin protección, salvo que estén desconectados de la fuente de energía.

Si a pesar de ello se deben realizar trabajos los cables se desviarán o se protegerán mediante fundas aislantes o apantallamiento. Para el caso de líneas de alta tensión se seguirá lo dispuesto en el vigente Reglamento de Líneas Eléctricas Aéreas de Alta Tensión.

Organización de los trabajos

Estudio previo Antes de efectuar cualquier trabajo sobre una cubierta ligera, lucernario, claraboya, etc., la empresa responsable de las obras deberá realizar un estudio previo de la misma que según las condiciones de la misma (tipo, pendiente, medidas de protección existentes, etc.) diseñe el sistema de trabajo, medios de acceso seguro, equipos de protección personal necesarios y forma de usarlos, equipos y utillajes, etc.

Inclencias del tiempo

No se deben realizar trabajos si las condiciones atmosféricas, sobre todo el viento así lo desaconsejan. Como regla general no se trabajará si llueve o si la velocidad del viento es superior a los 50 km/h, debiéndose retirar cualquier material o herramienta que pueda caer desde la cubierta.

Programa de mantenimiento

Se deberá llevar un programa de mantenimiento preventivo que lleve a cabo revisiones periódicas de todos los elementos relacionados con los sistemas de prevención de las caídas de altura (cables, pasarelas, escaleras, E.P.'s, etc.) sustituyéndolos cuando su estado así lo aconseje siguiendo en todo caso las instrucciones de los fabricantes.

Bibliografía

(1) C.I.S.

CIS nº 18. Toitures en amianteciment
Ginebra. 1969

(2) S.I.F.F. Syndicat des Industries Françaises du Fibres-Ciment

Les fibreciment. Couvertures en plaques ondulées. Conseils de prévention sur chantiers.
Paris. 1987

Muchas de las figuras de este documento han sido extraídas de esta publicación francesa

Empresa colaboradora:

GAMESYSTEM ESPAÑA. Seguridad en altura. Madrid