

# NTP 713: Carretillas elevadoras automotoras (I): conocimientos básicos para la prevención de riesgos

Chariots automoteurs de manutention: Aspects fondamentales pour la prevention des risques  
Self-propelled industrial trucks: Basics for risk prevention

Vigencia	Actualizada por NTP	Observaciones
Válida		Sustituye junto a las NTP's 714 y 715 a la NTP 214
ANÁLISIS		
Criterios legales		Criterios técnicos
Derogados:	Vigentes:	Desfasados: Operativos: <b>SI</b>

## Redactores:

Dimas Rodríguez Planas  
Ingeniero Técnico Eléctrico

CENTRO NACIONAL DE CONDICIONES DE TRABAJO

Grupo de Trabajo FEM - AEM e INSHT sobre Manutención mecánica

*Esta NTP forma parte de una serie de tres NTP dedicadas a distintos aspectos sobre condiciones de trabajo en carretillas. Actualiza y sustituye a la NTP 214. En esta primera NTP de la serie se definen aspectos generales y se clasifican los distintos tipos de carretillas.*

## Objetivo

En el transporte y manipulación de cargas, tanto en locales interiores como en emplazamientos exteriores de las empresas, las carretillas automotoras ya sean elevadoras o simplemente transportadoras juegan un papel primordial y su utilización conlleva una serie de riesgos tanto para los bienes que se manipulan e instalaciones de almacenamiento como primordialmente para los operadores y personal que trabaja en su entorno.

Las carretillas automotoras comercializadas o puestas en servicio a partir de 1996 vienen identificadas con el marcado "CE" indicativo de que las mismas cumplen con los requisitos esenciales de seguridad y salud establecidos en el Anexo I de los RD 1435/1992 y 56/1995 (Directiva 98/37/CE). No obstante, gran cantidad de carretillas en uso carecen de tal marcado por haberse comercializado con anterioridad a esa fecha y deben adecuarse a los requisitos fijados en el Anexo I del RD 1215/1997 y utilizarse siguiendo los criterios fijados en el Anexo II del citado RD.

Los objetivos de esta NTP son:

- Describir brevemente las características de estos equipos en sus diferentes versiones.
- Exponer los criterios y parámetros a tener en cuenta para la selección de los mismos según sus especificaciones y las necesidades operativas en cada caso.
- Describir las características y nivel formativo de los operadores de carretillas.
- Indicar los principios básicos del equilibrado de cargas y estabilidad.
- Identificar los peligros asociados a su utilización.
- Ofrecer un listado, no exhaustivo, de las medidas preventivas aplicables a dichos peligros.
- Hacer un breve recorrido por los textos legales que les afectan de forma directa.

## Definición. Tipos y componentes

Carretilla elevadora automotora es todo equipo con conductor a pie o montado, ya sea sentado o de pie, sobre ruedas, que no circula sobre raíles, con capacidad para

auto cargarse y destinado al transporte y manipulación de cargas vertical u horizontalmente. También se incluyen en este concepto las carretillas utilizadas para la tracción o empuje de remolques y plataformas de carga. Los tipos más usuales son los siguientes:

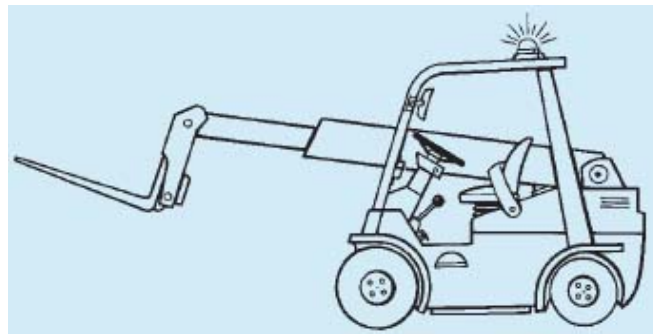
Por la ubicación de la carga:

- **voladizo:** Carretilla elevadora apiladora provista de una horquilla (puede estar reemplazada por otro equipo o implemento) sobre la que la carga, paletizada o no, está situada en voladizo con relación a las ruedas y está equilibrada por la masa de la carretilla y su contrapeso. (Ver fig. 1 y 2).

**Figura 1**

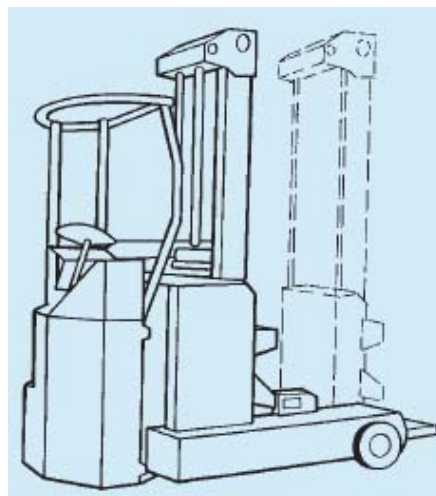


**Figura 2**

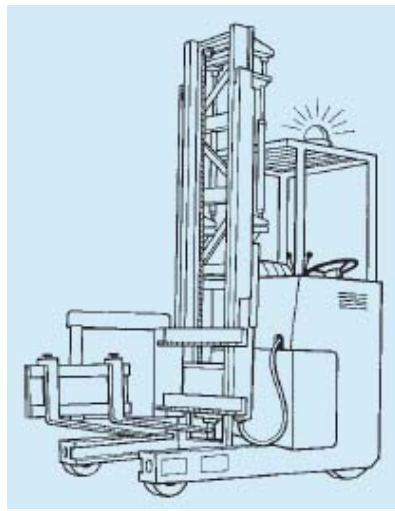


- **Carretilla no contrapesada**, retráctiles, apiladores, etc.: Carretilla elevadora apiladora de largueros portantes en la cual la carga, transportada entre los dos ejes, puede ser situada en voladizo por avance del mástil, del tablero porta horquillas, de los brazos de horquilla o de carga lateral. (Ver fig. 3 y 4).

**Figura 3**

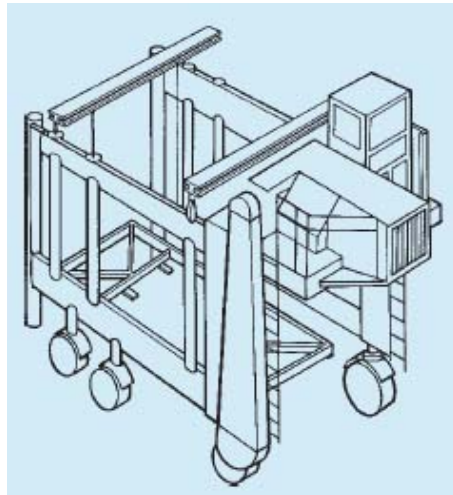


**Figura 4**



- **Carretilla pòrtico elevadora apiladora** (a horcadas sobre la carga o "straddle-carriers"): Carretilla elevadora bajo cuyo bastidor y brazos portantes se sitúa la carga, que el sistema de elevación mantiene y manipula para elevarla, desplazarla y apilarla. Normalmente utilizada para la manipulación de contenedores de flete. (Ver fig. 5)

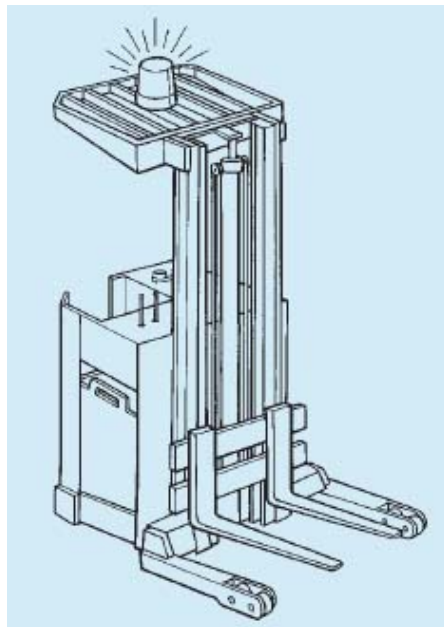
**Figura 5**



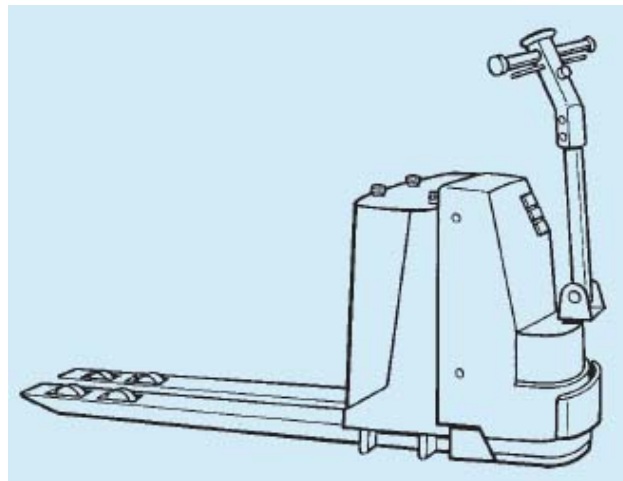
Por el sistema de elevación de la carga:

- **Mástil vertical**, en distintas versiones, de 2 o 3 etapas, con elevación libre, etc. La carga se ubica sobre una horquilla, plataforma o implemento que montado sobre la placa portahorquilla se desliza a lo largo de unas guías verticales de varias etapas, mediante sistemas hidráulicos, eléctricos, cadenas, cables, etc. elevando o descendiendo la carga. (Ver fig. 1, 3, 4 y 6).
- **Brazo inclinable y telescópico, manipulador telescópico**: la carga también se sitúa sobre una horquilla o implemento montado en el extremo de un brazo telescópico que alcanza la altura deseada mediante la extensión e inclinación del mismo. (Ver fig. 2).
- **De pequeña elevación**, (por ejemplo: transpaleta) utilizada únicamente para separar mínimamente la carga del suelo y facilitar el desplazamiento. La carga se recoge del suelo introduciendo debajo de la misma una horquilla o plataforma que se eleva ligeramente, mediante un sistema de palancas accionadas mecánicamente o hidráulicamente, para separar esta carga del suelo facilitando su transporte. (Ver fig. 7).

**Figura 6**



**Figura 7**



Por el tipo de energía utilizada:

- **Con motor térmico**, ya sea Diesel, a gasolina, gas licuado, etc. Carretillas generalmente propias de exteriores y zonas ventiladas.
- **Con motor eléctrico**, alimentado a partir de baterías de acumuladores. Carretillas propias de interiores.
- **Mixtas**, con motor térmico y accionamiento eléctrico u otras variables.

Por las características de sus trenes de rodaje:

- **Con cuatro ruedas sobre dos ejes**, anterior motriz y posterior directriz. (Ver fig. 1, y 2). Según los casos, en el eje anterior pueden montarse ruedas dobles o gemelas,
- **Con rodadura en triciclo**, el eje motriz/directriz sobre una sola rueda (o dos ruedas gemelas), centrada sobre el eje longitudinal de la máquina. En determinados modelos los dos ejes son motrices. En las carretillas retráctiles las ruedas posteriores son únicamente portantes. (Ver fig. 3, 4 y 7).
- **Con cuatro ruedas sobre dos ejes motrices**, en algunos casos también directrices, carretillas propias de exteriores o "todo terreno" (Ver fig.1 y 2).

Por la posición del operador:

- De operador transportado sentado sobre la carretilla, (Ver fig. 1, 2, 4 y 5).
- De operador transportado de pie. Aunque en algunos casos pueda disponer de un asiento auxiliar para uso temporal por el operador, se considera de operador transportado de pie. (Ver fig. 3 y 6).
- De operadora pie. Aunque en algunos casos se disponga de una plataforma abatible para el transporte ocasional del operador, la carretilla se considera de operador a pie. (Ver fig. 7).

## Componentes

Los componentes principales de una carretilla elevadora se pueden ver en la fig. 8 y son los siguientes:

- **Bastidor:** Estructura generalmente de acero soldado, sobre la cual se instalan todos los componentes de la carretilla con sus cargas y transmite su efecto directamente al suelo a través de las ruedas (sin suspensión).
- **Contrapeso:** Masa fijada a la parte posterior del bastidor, destinada a equilibrar la carga en la carretilla contrapesada.
- **Mástil de elevación o brazo telescópico:** Permiten el posicionamiento y la elevación de las cargas.
- **Tablero porta horquillas:** Placa fijada al mástil que permite el acoplamiento y la sujeción de las horquillas u otros implementos. Si es necesario, detrás del tablero porta horquillas debe montarse un respaldo de apoyo de la carga (placa porta horquilla) para evitar el deslizamiento de la misma sobre el operador.
- **Horquillas:** Dispositivo que incluye dos o más brazos de horquilla de sección maciza, que se fijan sobre el tablero porta horquillas y que normalmente se posicionan manualmente.
- **Accesorios de manipulación de carga:** Son los implementos (por ejemplo: pinzas, desplazamientos laterales, cucharas, elevadores, etc.), que permiten la aprehensión y depósito de la carga a la altura y posición escogida por el operador
- **Grupo motor y transmisión:** Es el conjunto de elementos que accionan los ejes y grupos motores y directores Incluye los motores térmicos o eléctricos y los distintos tipos de transmisión, mecánica, hidráulica, etc.
- **Sistema de alimentación de energía:** Son los sistemas de alimentación de combustible en las carretillas con motor térmico y las baterías de tracción o la conexión a la red en las carretillas eléctricas.
- **Sistema de dirección:** Consta de un volante para la dirección tipo automóvil en carretillas de operador transportado o de un timón en carretillas de operador a pie. Puede ser mecánico, hidráulico o eléctrico.
- **Sistema principal de frenado:** Dispositivo para limitar la velocidad de la máquina a voluntad del operador, hasta asegurar el paro total de la misma, normalmente equipado con mordazas o discos de fricción accionados mecánica o hidráulicamente y que actúan sobre las ruedas o sobre los órganos motores de la máquina.

La Directiva 98/37/CE contempla que, en la medida que la seguridad lo exija, la máquina disponga de un dispositivo de parada de emergencia con mandos independientes. Asimismo, fija la necesidad de que exista un dispositivo de estacionamiento para mantener inmóvil la máquina.

- **Puesto del operador:** Centraliza todos los órganos de mando y control. Todas las funciones deben estar claramente identificadas, ser visibles, operables y de fácil y ergonómico acceso para el operador.

El puesto debe estar diseñado de forma que desde el mismo sea imposible el contacto fortuito del operador con las ruedas o con cualquier órgano móvil agresivo del propio equipo y asimismo garantizar la protección frente a gases de escape.

- **Techo o tejadillo protector del operador:** Estructura resistente que protege al operador contra la caída de objetos (FOPS <sup>(1)</sup>). Obligatorio, siempre que exista riesgo debido a la caída de objetos. En algunos casos si la cabina es cerrada, forma parte de la misma • **Protección del operador frente al riesgo de vuelco:** Estructura resistente que protege al operador contra los efectos del vuelco del equipo. Obligatorio, siempre que exista riesgo de que el equipo pueda volcar (ROPS <sup>(2)</sup>). (Fig. 9). Cuando la carretilla esté provista de cabina, la misma debe garantizar la plena protección del operador y, entre otros aspectos, garantizar la protección frente a caída de objetos y frente a vuelco.
- **Asiento:** Puesto del operador en las carretillas que lo equipan. Debe ser anatómico y dotado de suspensión (para evitar que las vibraciones se transmitan al operador ya que las carretillas carecen de sistemas de amortiguación), regulable y adaptable, con sistema de ajuste al peso del operador de forma que pueda ser utilizado cómodamente por todo tipo de personas. En algunos modelos para facilitar la posición del operador al efectuar marcha atrás, poseen un sistema que permite el giro del asiento unos 30°. Cuando la máquina pueda ir equipada de una estructura de protección para los casos de vuelco, el asiento debe estar dotado de un cinturón de seguridad o de un sistema de retención del operador equivalente.
- **Ruedas:** Sirven de apoyo de la carretilla sobre el suelo permitiendo la tracción de la misma. Pueden ser de bandas macizas (aro o sección circular de caucho o plástico duro montado sobre un núcleo de acero o fundición), súper elásticas macizas (similares a las anteriores pero con un aro de caucho de mayor espesor, formado por varias capas de distintos groesores y tipos de material que le da un cierto grado de elasticidad), o neumáticas (cubierta neumática, con o sin cámara, con superficies de rodadura de distintos tipos e hinchadas a la presión indicada por el fabricante).
- **Placas informativas:** Cada carretilla debe llevar obligatoriamente marcado de forma legible e indeleble los textos y pictogramas que informen al operador sobre la capacidad de carga de la carretilla en las distintas situaciones de carga (ver apartado 5 de esta NTP), la función de los distintos mandos y los riesgos inherentes a la utilización de la máquina. Es especialmente importante comprobar que la máquina lleva la placa de identificación del fabricante, el marcado CE de conformidad con la Directiva 98/37/CE y la placa de capacidad de cargas admisibles para las condiciones de uso real de la carretilla. Si a la carretilla se le monta algún accesorio adicional, sobre el mismo también debe existir la placa de identificación del fabricante del accesorio, la capacidad de carga del mismo y, si es aplicable, el marcado CE de conformidad. Asimismo, se incluirán todas aquellas indicaciones ligadas a las condiciones especiales de uso de la carretilla (por ejemplo: si una carretilla ha sido construida para trabajar en atmósfera explosiva, ello se deberá indicar en la máquina).

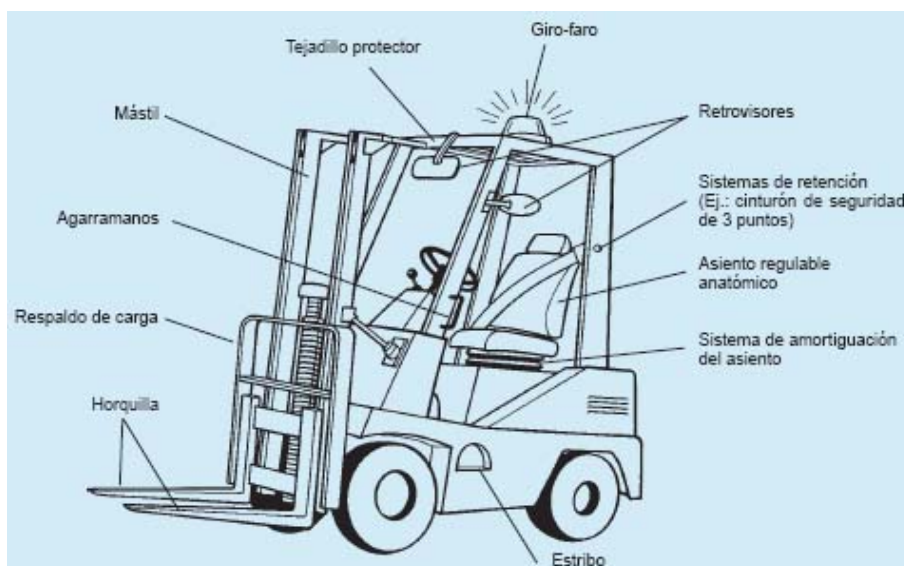
En el puesto del operador se incluirá una placa adicional con la capacidad de carga y las limitaciones de uso para cada conjunto formado por la carretilla y cada accesorio o implemento, que normalmente se le suela acoplar según el trabajo que realice. Todo ello se realizará de acuerdo con las instrucciones recibidas de los respectivos fabricantes. En su defecto se podría consultar con la Asociación Española de Manutención (FEM/AEM).

- **Sistemas y/o componentes de seguridad:** Equipos destinados a garantizar la seguridad del operador y de las personas y/o bienes. Son muchos y variados y comprenden entre otros: el sistema de frenado, sistemas de alarma óptica y acústica para advertir de la presencia del vehículo, dispositivos de advertencia o limitación del exceso de carga, los dispositivos que impiden el arranque de la carretilla o de algunos de sus mecanismos si el operador no está en su puesto de control, sistema de protección para caso de vuelco y contra caída de objetos, etc. Cada tipo de máquina tiene unas necesidades distintas en cuanto a sistemas de seguridad, desde sensores que paran la máquina en caso de interferencia con un objeto en las carretillas automáticas sin conductor, hasta el pedal de "hombre muerto" destinado a garantizar que el funcionamiento de la máquina solo se realiza mientras el pedal permanece pulsado.
- **Manual de instrucciones:** El fabricante debe entregar obligatoriamente con cada máquina un manual de instrucciones "original" y, en el momento de su entrada en servicio, una traducción en la lengua oficial del país de utilización del equipo. El manual debe incluir toda la información precisa para la correcta y segura utilización de la máquina, contener obligatoriamente los requisitos de los apartados 1.7.4, 3.6.3, 4.4.1 y 4.4.2 del RD. 1435/92, así como todas las normas, instrucciones, consejos de seguridad, utilización y mantenimiento, todos ellos indicados de forma clara y que no ofrezca dudas sobre su interpretación.



Esta documentación, debe permanecer siempre en buen estado y con una copia de la misma ubicada en el compartimiento de la máquina, habilitado a tal fin, para permitir su consulta e información ante cualquier incidencia.

**Figura 8**



**Figura 9**



## Selección de carterillas industriales

La FEM (Federación Europea de la Manutención) clasifica los tipos de carterilla en 13 grupos de productos, que a su vez se subdividen en 37 categorías. Esta variedad de tipos unida a la amplia gama de implementos disponible en el mercado, permite la manipulación de todo tipo de cargas unitarias o a granel en condiciones de seguridad pero hace difícil una enumeración exhaustiva de todos ellos.

Algunos de los criterios generales para su selección en función del tipo de utilización pueden ser:

- **Carterillas de interior:** Normalmente accionadas por motor eléctrico. Pequeñas, silenciosas, no polucionante, de gran maniobrabilidad, poca altura libre bajo chasis, estabilidad limitada, diseñadas para ser utilizadas en interiores de locales cerrados insuficientemente ventilados o con mucho personal en su proximidad y para la manipulación de productos que se deterioran o contaminan con los gases de escape (almacenes frigoríficos, etc.). Ofrecen buen rendimiento en trayectos cortos, sin rampas y con periodos de utilización que permita la recarga adecuada de los acumuladores. Debido a la capacidad de estos acumuladores, no se recomienda su utilización en recorridos largos, con rampas frecuentes, suelos en mal estado o con irregularidades.
- **Carterillas de exterior:** Normalmente accionadas por motor térmico, (gas, diesel o gasolina). Tienen gran capacidad de tracción, superación de rampas, buena velocidad de traslación, mayor altura libre bajo chasis y una mejor estabilidad, especialmente transversal.
- En esta categoría podríamos distinguir entre las **carterillas convencionales**, con estructura similar y maniobrabilidad a las de interior, pero con ruedas neumáticas de mayor diámetro, capacidad para salvar pequeños obstáculos y que trabajan alternativamente en interiores bien ventilados o en patios pavimentados que representan una prolongación del propio edificio y **carterillas todo terreno**, utilizadas en construcción, obra pública, agricultura y en general para todo tipo de terreno no acondicionado. Las carterillas todo terreno diseñadas para tareas sobre terrenos irregulares tienen una gran altura libre bajo chasis, neumáticos de grandes dimensiones, con rodadura tipo agrícola o para movimiento de tierras, tracción a 2 o 4 ruedas y en algunos casos están dotadas con sistemas de reducción a rueda, bloqueo de diferencial, frenos estancos al agua, sistemas de dirección sobre 2 o 4 ruedas, etc. Tienen capacidad para superar fuertes pendientes y su estabilidad ha sido notablemente aumentada, ya sea por el propio diseño de la carterilla o por la adición de sistemas especiales, tales como niveladores de chasis, estabilizadores exteriores, etc.

Para la selección del tipo y tamaño adecuado de carterilla, debe tenerse presente:

Según el tipo de carga a manejar:

- El peso en Kg. de la carga estándar (unidad de carga máxima).

- Las alturas a las que debe elevarse.
- Sus dimensiones, para conocer la posición del centro de gravedad de la misma y determinar la capacidad nominal necesaria en la carretilla.
- El tipo de carga, para poder estudiar la posibilidad de utilizar algún tipo de implemento, de los muchos existentes en el mercado, que pudiera ser más adecuado que la horquilla y paletas convencionales.

Según la zona de trabajo:

- La altura de los techos y puertas, para comprobar que la máquina puede evolucionar y efectuar las operaciones de estiba/apilado sin riesgo de interferencia con los mismos.
- Los anchos de pasillos y puertas que aseguren la amplitud suficiente para la maniobrabilidad de la máquina seleccionada. El RD 486/1997 al respecto dice que "la anchura de las vías por las que puedan circular medios de transporte y peatones deberá permitir el paso simultáneo con una separación de seguridad suficiente". Dado que la exigencia anterior no aporta información concreta sobre la anchura de los pasillos de circulación, detallamos seguidamente datos concretos obtenidos de bibliografía especializada:
  - a. Pasillos en los que circule carretillas con sentido de circulación único: la anchura máxima (carretilla o carga) + 1 m
  - b. Pasillos de doble sentido de circulación: la anchura máxima (carretillas + cargas) + 1,20 m
- La resistencia de forjados, elevadores, plataformas y pisos de vehículos sobre los que deba circular, así como los tipos de suelo y sus características (adherencia, etc.).
- Otras características particulares como pueden ser los peligros inherentes a las atmósferas de las zonas de trabajo (peligro de incendio o explosión, existencia de polvo), el trabajo en intemperie, etc.

En todo proceso de selección es importante consultar con el fabricante de la carretilla, que puede orientar eficazmente al usuario sobre el tipo de carretilla y accesorios más idóneos para el trabajo a realizar. Así mismo es también muy útil tener en cuenta las particularidades de los distintos componentes de una carretilla, que pueden ser precisos en función del área de trabajo donde esta deba moverse. Así, por ejemplo:

- En zonas muy polvorientas se pueden instalar filtros de aire reforzados e indicadores de suciedad, en carretillas con motor térmico, y un sistema de filtrado del aire de la cabina del operador. Al respecto, la Directiva 98/37/CE exige "*que el puesto de conducción deberá ir provisto de una cabina adecuada cuando existan riesgos provocados por un entorno peligroso*"
- En los entornos de trabajo en los que exista personal alrededor de la máquina, se deben equipar los escapes de los motores térmicos con elementos tales como purificadores, filtros de partículas, etc. que reduzcan la emisión al ambiente de sustancias nocivas.
- El tren de rodadura debe ser el más adecuado al tipo de superficie de trabajo. Así, en el caso de carretillas "todo terreno", no se deben utilizar bandajes macizos, por la nula absorción que ofrecen a las tensiones originadas por las irregularidades del terreno y que, en este caso, se transmiten directamente a todos los órganos mecánicos perjudicando el confort del operador y la estabilidad de la carga sobre la horquilla y acelerando el envejecimiento de los elementos de la máquina.

## Operador de carretillas

Respecto del operador de carretillas hay que prestar atención a dos aspectos fundamentales: las condiciones que debe reunir a priori, y su formación.

### Condiciones

De acuerdo con el RD 1435/92 (Directiva 98/37/CE), el operador de una máquina es "*la(s) persona(s) encargada(s) de instalar, poner en marcha, regular, mantener, limpiar, reparar o transportar una máquina*". Las anteriores disposiciones definen al conductor de una máquina móvil como "*un operador competente encargado del desplazamiento de una máquina. El conductor podrá ir o en la máquina, o a pie acompañando la máquina, o bien actuando mediante mando a distancia*".

El RD 1215/97 también define que el operador es "*el trabajador encargado de la utilización de un equipo de trabajo*" y en su anexo II, apartado 2.1 requiere que "*la conducción de equipos de trabajo automotores estará reservada a los trabajadores que hayan recibido una formación específica para la conducción segura de estos equipos de trabajo*".

La función del operador en el manejo de las carretillas elevadoras es primordial y por ello deberán ser personas con las aptitudes psicofísicas y sensoriales adecuadas, que hayan recibido la formación suficiente para que sean competentes en este trabajo, que hayan sido autorizados específicamente por el empresario para este fin y que exista constancia y registro tanto de la autorización como de la formación recibida.

### Formación

La ya mencionada diversidad de equipos y utilizaciones pone de relieve la necesidad de una formación específica del operador para cada tipología de carretilla a fin de adquirir la "competencia necesaria", su periódica revisión para adecuarla a la incorporación de las nuevas tecnologías y a las nuevas situaciones de riesgo que puedan presentarse (Ley de Prevención de Riesgos Laborales 31/1995) y así mismo debe formarse e informarse a todo el personal relacionado con el trabajo de las carretillas.

El programa de formación debería estar adaptado a los conocimientos que sobre la materia sean necesarios para desarrollar de forma

segura las tareas propias del puesto de trabajo y las exigencias del mismo. Al respecto habría que diferenciar entre los siguientes casos:

- Personal que se incorpora al mundo laboral, sin experiencia previa.
- Personal con práctica en la utilización de carretillas elevadoras, pero que no ha recibido formación específica.
- Reciclado y adecuación de conocimientos de personal profesional con experiencia y formación.

## Principios básicos del equilibrado de cargas y estabilidad

La carretilla contrapesada con la carga en voladizo, mantiene un equilibrio longitudinal que corresponde al de una palanca de primer género. Su fulcro corresponde al centro del eje delantero y los dos brazos de la palanca, de distinta longitud soportan por un lado la carga y por otro el peso propio de la máquina que equilibra al primero (Ver fig. 10).

En el caso de la carretilla retráctil, esta situación solamente se da en las operaciones de retirada y depósito de la carga, pero el principio también es aplicable aunque su diseño y aplicaciones sean distintas a la contrapesada, ya que durante el transporte mantiene la carga entre los brazos portantes.

En ambos casos la estabilidad transversal de la carretilla, constituye un factor muy importante ya que determina su momento de vuelco lateral con o sin carga, hecho que puede ocasionar accidentes graves o mortales.

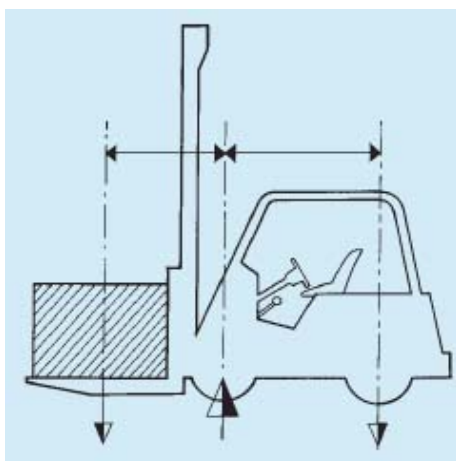
De ello se deduce que la estabilidad de la carretilla depende en todo momento de que la resultante de las fuerzas que pasan por el centro de gravedad del conjunto se proyecte dentro del triángulo de sustentación descrito por los extremos del eje delantero y el punto sobre el cual oscila el centro del eje posterior. Esta posición se ve afectada por múltiples factores como son, el peso y dimensiones de la carga, su posición sobre la horquilla, la posición del mástil, velocidad de desplazamiento, giros, etc.

Todas las carretillas deben disponer de una placa con un gráfico que indique las cargas nominales admisibles para las distintas alturas y distancias desde el centro de gravedad de la carga hasta el tablero portahorquilla o el talón de la horquilla.

En las carretillas de brazo inclinable y telescópico (manipuladores telescópicos), la carga admisible también varía en función del alcance del brazo y del ángulo que forme respecto a la horizontal.

Antes de aplicar implementos a la carretilla, es muy importante recordar que éstos representan un peso añadido en la zona de voladizo y que al desplazar la carga hacia delante varían la situación del centro de gravedad del conjunto, por lo que necesariamente, para garantizar la seguridad del conjunto, debe reducirse la capacidad de carga a manejar y la relación con la altura a que se eleve la misma respecto a las características originales referidas a la utilización de la horquilla. Estas características varían con cada tipo de implemento utilizado. En estos casos deben solicitarse al fabricante de la máquina o del equipo los gráficos de carga correspondiente a las condiciones reales de utilización.

**Figura 10**



## Bibliografía

Ver NTP 715

---

(1) FOPS (Falling Object Protection Structure): Estructura de protección contra caída de objetos.

(2) ROPS (Roll Over Protection Structure): Estructura de protección para caso de vuelco

---



